

LIKBR004 01.18.500

LightSound

sound absorbing lighting system

quadrifoglio.com

nyx
member of The Quadrifoglio Group

Funktionelle und ästhetische Harmonie

1 Vielfalt

Dank des selbsttragenden Systems und der einfachen Befestigung lassen sich mit den drei LightSound-Modulen unendlich viele Kombinationen und Formen realisieren.

2 Soft-Anpassung der Räumlichkeit

LightSound wird in den Büroräumlichkeiten mit visuellen und akustischen Bedürfnissen angewendet, ohne strukturelle Bauveränderungen zu erfordern.

3 Visuelle Stimmigkeit

Das System verfügt über die gleiche B01-Stoffauswahl wie die Produkte der Quadrifoglio-Gruppe, was eine perfekte Kombination von allen Möbeln ermöglicht.

4 Integrierter Komfort

Das LightSound-System erreicht sowohl in der Beleuchtung als auch in der Akustik hervorragende Leistungen. Ein unschlagbares One+One-System.

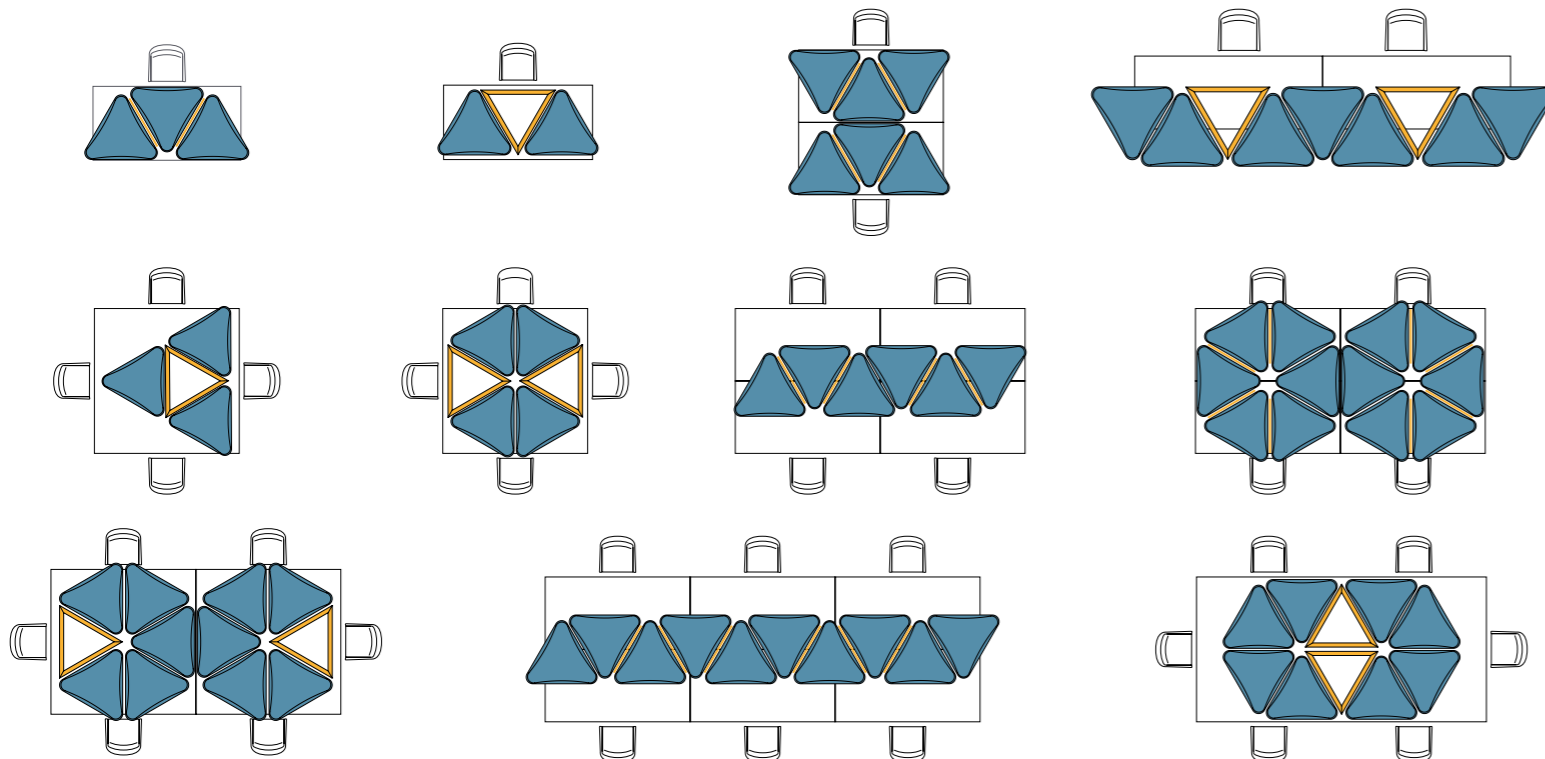
5 Anpassungsfähigkeit

Das minimalistische Design ermöglicht die Umsetzung des Systems in verschiedenen Bereichen, hängend oder an der Wand montiert, in Büroräumen und Lounge- Kantinenbereich.

Office Wellness



Licht-Akustik-Integration



Effiziente und dynamische Raumgestaltung durch Rationalisierung und ausgeklügelte, funktionelle Lösungen die das Wohlbefinden der Person zum Ziel haben. LightSound ist ein Akustik-Light System, konzipiert um eine Antwort an die Anforderungen für den akustischen und visuellen Komfort im „Wellness-Bürobereich“ zu garantieren. Wir erleben gerade die Zeit der Integration von Architektur und Wellness. Die Arbeitsumgebungen werden so eingerichtet, dass Professionalität und Harmonie vermittelt werden.

Der menschliche Faktor und die Technologie sind grundlegende Komponenten zeitgenössischer Arbeitsbereiche. LightSound wurde dafür geschaffen, den Ansprüchen an richtige Beleuchtung und Akustik durch eine angenehme Geräuschkämpfung und korrekte Ausleuchtung entgegen zu kommen. Das „Wellness-Büro“ wird zu einem der wichtigsten Faktoren in der Planung der Büroeinrichtungen: die Arbeitswelt verbindet so Komfort, sinnliche Wahrnehmung und Gastfreundschaft.

DESIGN STORIES, THE VIDEO



www.designstories.it

Triangle

DIREKTES LICHT

KG	4,82	51W LED
	2,82	4515LM

DIREKTES UND INDIREKTES LICHT

KG	5,07	95W LED
	3,07	8385LM

ELOXIERTEM
ALUMINIUM

ZWEIZEITIGER STOFFBEZUG
IN TREVIRA CS

Cloack

KG	1,29
	0,99

IN 20 FARBEN
ERHÄLTlich

MIT EINEM TRAF0 KÖNNEN 3 BIS 6
LEUCHTEN MIT STROM VERSORGT WERDEN

Easy

DIREKTES LICHT

KG	0,65	15W LED
	0,35	1290LM

EINZELN ERHÄLTlich

KUNSTSTOFFHALTERUNG FÜR
DECKEL- ODER WANDAUSFÜHRUNG

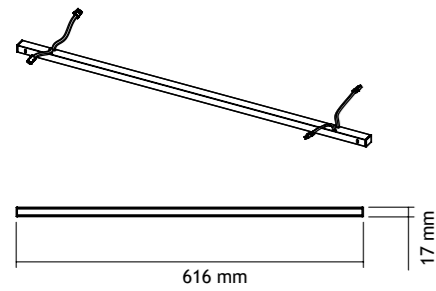
SCHALLABSORBIERENDE FLÄCHE
- 0,35 M² Wand- / Deckel- Ausführung
- 0,70 M² Pendel-Ausführung

HOCHEFFIZIENTER DIFFUSOR MIT
OPALEN MIKROPRISMEN
Oberflächendruck auf PMMA-Platte,
die die Lichtstrahlen bündelt, um eine
höhere Lichtausbeute zu erzielen,
indem sie die Blendung kontrolliert
und reduziert.

LASERZUSCHNITT

Light Elements

Easy



CE CLASSE IP 20

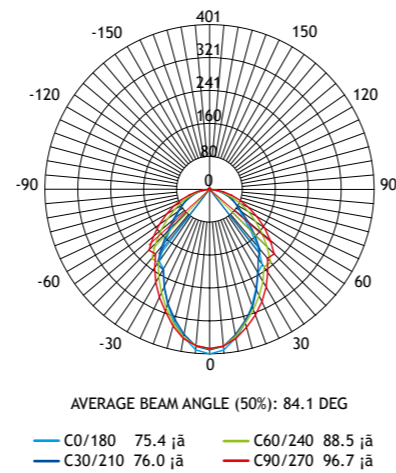
TECHNISCHE BESCHREIBUNG

Diese Pendelleuchte besteht aus einem Aluminiumprofil mit mikroprismatischen Diffusoren mit hohem Wirkungsgrad. Easy ist nur in Kombination mit dem Absorber Cloack verwendbar. Max. 6 Leuchten pro Trafo. Leuchtkörper: aus eloxiertem Aluminium mit grauen Endstücken. Diffusor: aus mikroprismatischem PMMA opal mit hohem Wirkungsgrad. Aufhängungen: Kabel transparent und schwarze Verbinder.

Spannung: 240V und 110V
Steuerung: ON/OFF (nicht dimmbar)
LICHTQUELLE

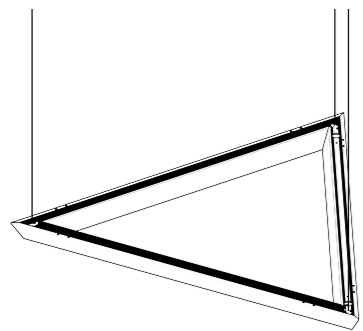
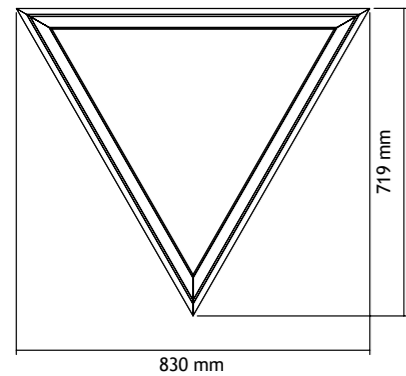
LED 15W 1200lm 3000K CRI 80
UGR<19

LICHTSTÄRKEVERTEILUNG



VARIANTE
Universelle Rosette Weiss RAL 9016
Aufpreis Ausführung 110V

Triangle



CE CLASSE IP 20

TECHNISCHE BESCHREIBUNG

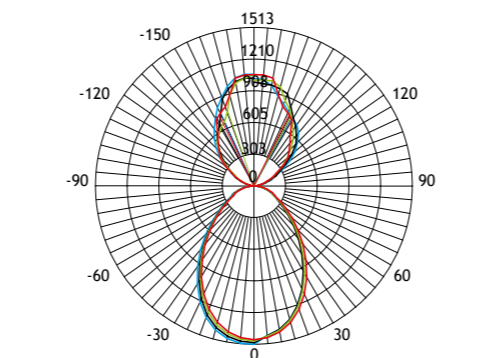
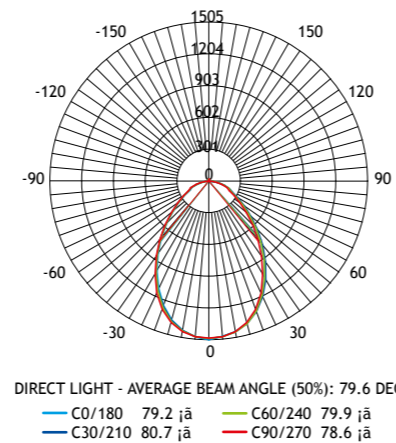
Dreieckige Pendelleuchte besteht aus Aluminiumprofilen mit mikroprismatischen Diffusoren mit hohem Wirkungsgrad. Triangle kann an die Schallabsorber Cloack angeschlossen werden. Leuchtkörper aus eloxiertem Aluminium. Diffusor aus mikroprismatischem PMMA opal mit hohem Wirkungsgrad.

Spannung: 240V und 110V
Steuerung: ON/OFF (nicht dimmbar)

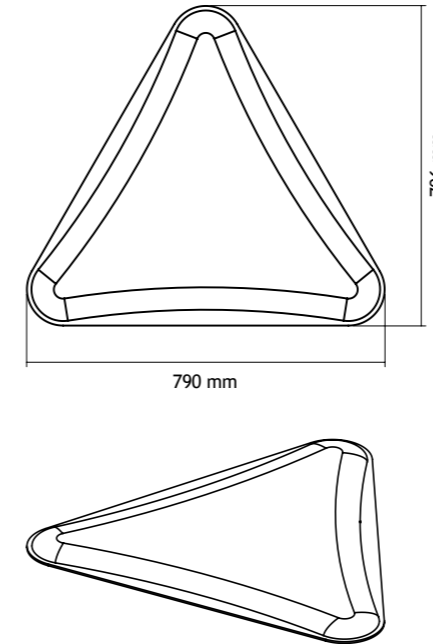
LED 3000K CRI 80
- Direktes Licht: 51W, 4200lm
- Direktes und indirektes Licht: 95W, 7800lm
UGR<19

VARIANTE
Universelle Rosette Weiss RAL9016
240V dimmbar
Aufpreis Version 110V
110V dimmbar
Kit Verbinder zum Schallabsorber
Lackierung Weiss RAL9016 (Mindest. 5 Stck.)
Lackierung Dunkelgrau RAL7022 (Mindest. 5 Stck.)

LICHTSTÄRKEVERTEILUNG



Cloack



CE CLASSE IP 20

- I** Class 1 Curtains and Drapes
- OEKO** OEKO TEX N. 072150.0
- F** M1
- GB** BS 5852 Crib N°5 using a CM Foam 35 Kg/cu.m.
- D** B1 DIN 4102
- EN** 1021 Part 1-2 using a CM Foam 35 Kg/cu.m.
- USA** Calif. Bull. 117, Section E, Part I
- A** Q1 (OENORM 3800 PART 1)
- A** B1 (OENORM B 3825)
- Azimuth** serie Mirage
- IMO RES.A. 688(17)-Bedding Components
- IMO RES.A. 563(14)-Draperies, Curtains
- IMO RES.A. 653(16)-Surface Materials and Floor Covering
- IMO Res.A.652(16) FTP Code MSC 61 (67)
- Annex 1 Part 8 - Flame Retardant, polyurethane flexible foam, nominal density 35Kg/mq. in class 1 IM according to UNI 9175 supplied by the Laboratory.

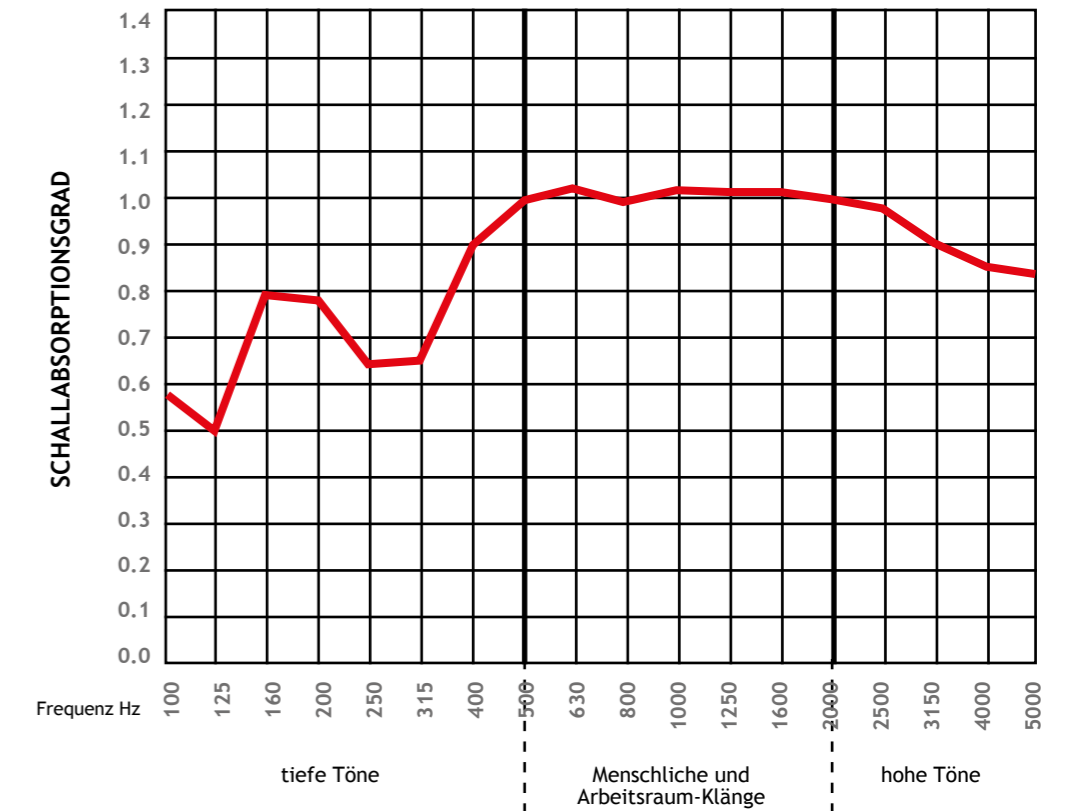
Sound Element

TECHNISCHE BESCHREIBUNG

Dreieckige Schallabsorber abgehängt oder für Wand und direkte Deckenbefestigung. Die abgehängte Version kann mit TRIANGLE und EASY aus der Kollektion Light-Sound kombiniert werden. Die schallabsorbierende Fläche beträgt:
- 0,35 M² Wand- / Deckel- Ausführung
- 0,70 M² Pendel-Ausführung

Füllung: Polyesterfaser.
Stoffbezug: Trevira CS in mehreren Farben lt. Stoffkollektion Offisit B01.
Kunststoffhalterung für Decken oder Wandausführung

SCHALLABSORPTIONSGRAD "AS"



Variabler Koeffizient des Schallabsorptionsgrads "as":
gleich oder höher als 1 bei mittleren Frequenzen (Pendel-Ausführung).

BEZUGSNORMEN: UNI EN ISO 354 - 2003 | UNI EN ISO 11654 - 1998